

ŠPIRÁLOVÉ KÚPEĽŇOVÉ VENTILÁTORY CATA UC-10. U-COMFORT SÉRIA ULTRA COMFORT



VENTILÁTORY RADU CATA U-COMFORT 100mm (UC-10):

- 5 Stupňov nastavenia Časovej, Vlhkostnej a Rýchlostnej automatiky, alebo vypnuté - jediným elektronickým tlačidlom (model CATA UC-10 TIMER + HYGRO)
- Vysoký výkon vďaka konštrukcii plastového puzdra a špirálovej odstredivej vrtule až s 9 lopatkami - až 110m³/h
- Vybavený motorom s nízkou spotrebou energie - len 8W
- Štíhly dizajn - čelný kryt o hrúbke len 18,5mm
- Veľmi nízka úroveň hlučnosti - len 26dB (A)
- Snehobiela farba krytu a tela ventilátora
- Ochrana krytom IP44 (striekajúca voda)
- Menovité napätie 220-240V 50/60Hz
- Spotrebič triedy II. - dvojité izolácia
- Montáž aj do stropu a šikmého stropu - použite kondenzačný kus a silikón k dodatočnému utesneniu vstupu elektrických vodičov !
- Montáž do zvislej steny - použite vonkajšiu mriežku na obvodovú stenu budovy !
- Základná Spätná klapka je osadená - pri manipulácii nepokladajte klapkou na stôl a pod. !
- Tepelná poistka pracujúca pri izbovej teplote do 40°C
- Množstvo možností prispôbiť si užívanie príslušenstva a parametrov a docieľiť tak zážitok z vysokého komfortu:

- rôzne čelné kryty (plánované)

- zmeny nastavení časového dobehu otočným trimmerom (model CATA UC-10 TIMER)

- zmeny otáčok motora a stupňov automatických funkcií času a vlhkosti jediným elektronickým tlačidlom (model CATA UC-10 TIMER + HYGRO).

Pozn. NEODSTRAŇUJTE POLYMÉROVÝ FILM Z TLAČIDLA ANI Z KRYTU ventilátora ! Slúži na vyhodnocovanie úrovne vlhkosti !

Rozmery čelného krytu: 150x150mm

Maximálny sací výkon: 110m³/h | Maximálny tlak 35Pa | Maximálna dĺžka odťahu: 3,5m

Priemer hrdla ventilátora: 98mm (pre 100mm potrubie) | Dĺžka hrdla za telom ventilátora: 77,5mm

Model CATA UC-10 STANDARD:

ventilátor sa zapína spolu so svetidlom, alebo samostatne. Vypínanie / zapínanie ventilátora ovládate bežným bytovým jednopólovým spínačom č. 1.

Model CATA UC-10 TIMER:

elektronický časový dobeh je nastaviteľný od 1 do 20 minút. Vypnutie zabezpečí automatika v nastavenom čase.

Podrobnejšie: Ak je ventilátor v el. okruhu spolu so svetidlom, zapne sa naraz so svetidlom a odpočítavanie časového dobehu sa začína až po vypnutí svetidla (zvyčajne zapínate bežným bytovým jednopólovým spínačom č. 1). Ak je ventilátor v samostatnom el. okruhu nezávisle od svetidla, zapínate ventilátor bežným bytovým tlačidlom 1/0 a vypína ho časová automatika - odpočítavanie začína hneď ako sa vráti tlačidlo do základnej polohy.

Model CATA UC-10 TIMER + HYGRO:

nastaviteľný vlhkosťný senzor od 30 do 80%, nastaviteľný časový dobeh od 1 do 20 minút, nastaviteľné úrovne otáčok od 1000 do 2000 ot./min. Pre každý parameter voľba z 5 stupňov, alebo vypnuté.

Pozn. NEODSTRAŇUJTE POLYMÉROVÝ FILM Z TLAČIDLA ANI Z KRYTU ventilátora ! Slúži na vyhodnocovanie úrovne vlhkosti !

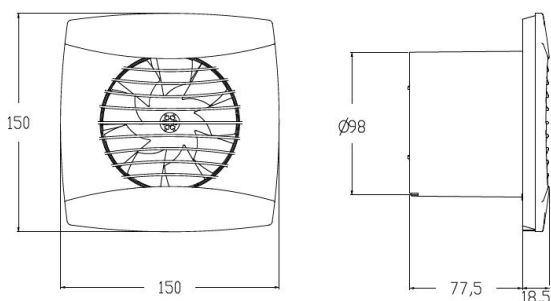
Podrobnejšie:

Zmeny otáčok motora a stupňov automatických funkcií jediným elektronickým tlačidlom (model CATA UC-10 TIMER + HYGRO).

REGULÁCIA RÝCHLOSTI: nastaviteľná jediným tlačidlom od 1000 do 2200 ot./min. (model CATA UC-10 TIMER + HYGRO).

Nastavenia parametrov sa vykonávajú pri odkrytovanom ventilátore - Inštaláciu, zapojenie a nastavovanie môže vykonávať len kvalifikovaný elektrotechnik (viď záručné podmienky v návode) !

KÓD	MODEL	EAN KÓD	VERZIA	Ø (mm)	Max. rýchlosť ot./min	Príkon (W)	Max. sací výkon (m³/h)	Úroveň hlučnosti dB(A)	Balenie (ks)
01200000	UC-10	8422248079846	●	100	2200	8	110	26	10
01200100	UC-10 T	8422248079853	●	100	2200	8	110	26	10
01200200	UC-10 TH	8422248079860	●	100	2200	8	110	26	10

**VERZIE**

ŠTANDARD
Bez automatických funkcií.
Pokiaľ je spínač zapnutý,
ventilátor je v chode.



TIMER
Elektronický časovač nastaviteľný
od 1 do 20 minút.
Pripojenie 3 vodičmi: L, SL, a N



HYGRO
Jediným tlačidlom nastaviteľné:
- senzor vlhkosti od 30% do 80%,
- elektronický časovač od 1 do 20 min.,
- rýchlosť od 1000 do 2200 otáčok/min.

**REGULÁCIA RÝCHLOSTI (model HYGRO)**

Otáčky za minútu:
OFF - 2200 A - 2080
B - 1750 C - 1550
D - 1300 E - 1050