

800 V Menovité izolačné napätie U_i



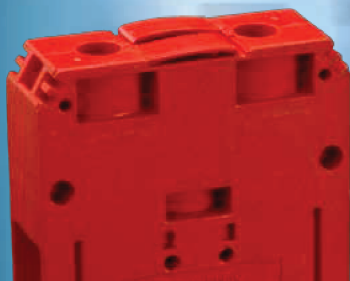
Termoplast



Norma pre domáce použitie



Norma pre priemerné použitie



Radové svornice



RADOVÉ SVORNICE RS SO SKRUTKOVOU SVORKOU

IP 20 800 V EN 60947-7-1 EN 60998-2-1

Farebné prevedenie y = **0** **1** **2** **3** **4** **6** **7**

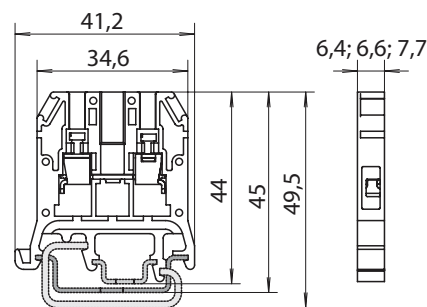


RS 2,5/1

TYP	PRIEREZ (mm ²)		MAX. MENOVIÝ PRÚD (A)	DĹŽKA ODIZOLOVANIA (mm)	BALENIE (KS)
RS 2,5/y	0,35 ÷ 4	0,5 ÷ 2,5	26	8	48
RS 6/y	0,35 ÷ 6	0,5 ÷ 4	46	9	48
RS 10/y	0,35 ÷ 10	0,5 ÷ 6	61	10,5	36

Ponúkané príslušenstvo

TYP								
RS 2,5/y			P6/2	P6/3	P6/5			TS 15
RS 6/y	PRS/y	RSD 88				RMN 10	Z5	TS 32
RS 10/y			P10/2	P10/3	P10/5			TS 35



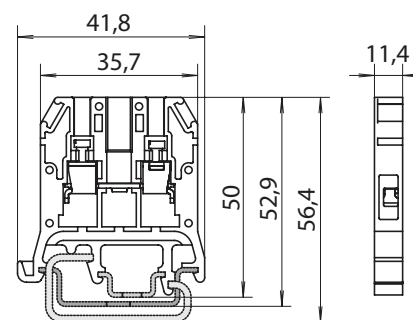
RS 25/2

Farebné prevedenie y = **0** **1** **2** **3** **4** **6** **7**

TYP	PRIEREZ (mm ²)		MAX. MENOVIÝ PRÚD (A)	DĹŽKA ODIZOLOVANIA (mm)	BALENIE (KS)
RS 25/y	1,5 ÷ 25	2,5 ÷ 16	101	10	28

Ponúkané príslušenstvo

TYP								
RS 25/y	PRS 25/y	RSD 88	P25/2	P25/3	P25/5	RMN 25	Z5	TS 32, TS 35



RS 50/3

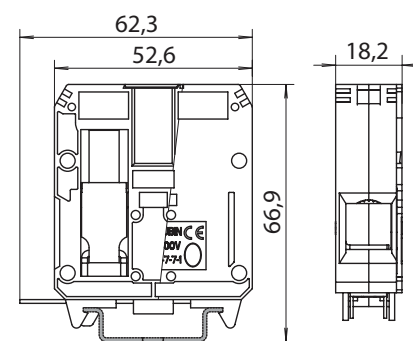
Farebné prevedenie y = **0** **1** **2** **3** **4** **6** **7**

TYP	PRIEREZ (mm ²)		MAX. MENOVIÝ PRÚD (A)	DĹŽKA ODIZOLOVANIA (mm)	BALENIE (KS)
RS 50/y	1,5 ÷ 70	2,5 ÷ 50	150	14	18

Ponúkané príslušenstvo

TYP								
RS 50/y	-	RSD 88	P50/2	P50/3	-	RMN 50	Z5	TS 35

Možné je pripojiť aj tuhý-hrubo lanovaný vodič o priereze 95 mm²



RS 120/4

Farebné prevedenie y = **0** **1** **2** **3** **4** **6** **7**

TYP	PRIEREZ (mm ²)		MAX. MENOVIÝ PRÚD (A)	DĹŽKA ODIZOLOVANIA (mm)	BALENIE (KS)
RS 120/y	2,5 ÷ 120	6 ÷ 95	269	20	7

Ponúkané príslušenstvo

TYP								
RS 120/y	-	RSD 88	-	P120/3	-	RMN 50	Z5	TS 35

