



# InfraRed priemyselné výchrevné žiarovky

BR125 IR 150W E27 230-250V Red 1CT

The Philips infrared incandescent reflector lamps are designed to work in the toughest environment such as farm, bathroom or kitchen and their nearest surrounding. They have a reinforced construction thanks to hard glass use. Their compact form and universal cap base allow them to be used with any suitable equipment. A very good method of generating warmth is by using heat lamps. The Philips infrared lamps provide direct, draught-free warmth to the animals, people, but also food. These benefits have made farmers, consumers and cooks around the world choose Philips infrared lamps, because they are the sturdiest, most efficient lamps available for these applications.

## Údaje o produkte

### • Všeobecné vlastnosti

Objímka/pätica	E27
Tvar svetelného zdroja	BR125
Materiál banky	Tvrdené sklo
Vyhotovenie banky	Červená
Prevádzková poloha	h45
Hlavné použitie	Infrared Industrial
Priemerná dĺžka života	5000 hr

### • Elektrotechnické charakteristiky

Príkion sv.zdroja	150 W
Napätie	230-250 V
Stmievateľné	áno

### • Požiadavky na tvar svietidla

Teplota päťice	250 (max) C
Teplota banky	250 (max) C

### • Rozmery produktu

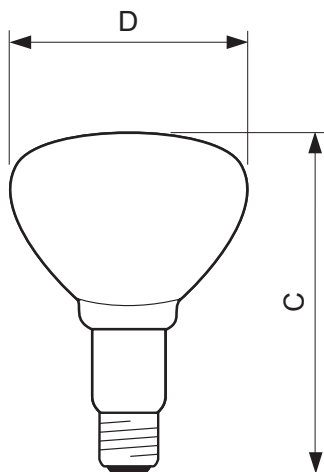
Celková dĺžka C	173 (max) mm
Priemer D	125 mm

### • Produktové informácie

Objednávkové číslo N	575203 25
Kód produktu N	871150057520325
Názov produktu N	BR125 IR 150W E27 230-250V Red 1CT
Názov objednávaného produktu N	BR125 IR 150W E27 230-250V Red 1CT/10
Pocet kusov v balení	1
Baliace množstvo N	10
Pocet pakov v balení	10
Ciarový kód produktu N	8711500575203
Ciarový kód vonkajšieho balenia	8727900209310
eop_12nc	923211843801
Cistá váha na kus	104.000 gr

**PHILIPS**  
sense and simplicity

## Rozmerový obrázok



### E27, BR125

Product	C (Min)	C (Norm)	C (Max)	D (Min)	D (Norm)	D (Max)
BR125 IR 150W E27 230-250V Red	-	-	173	-	125	-



E27



© 2012 Koninklijke Philips Electronics N.V.  
Všetky práva vyhradené.

Špecifikácia podlieha zmenám bez predchádzajúceho upozornenia. Obchodné značky sú majetkom Koninklijke Philips Electronics N.V. alebo jej príslušných majiteľov..

[www.philips.com/lighting](http://www.philips.com/lighting)

2012, Február 3  
Údaje podliehajú zmenám