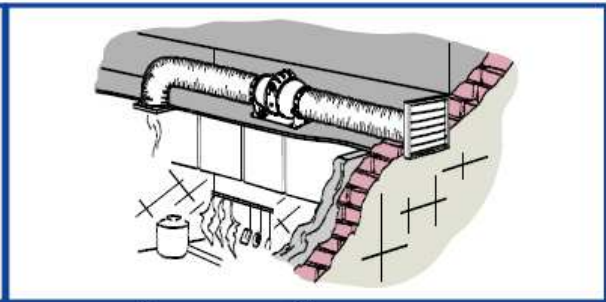
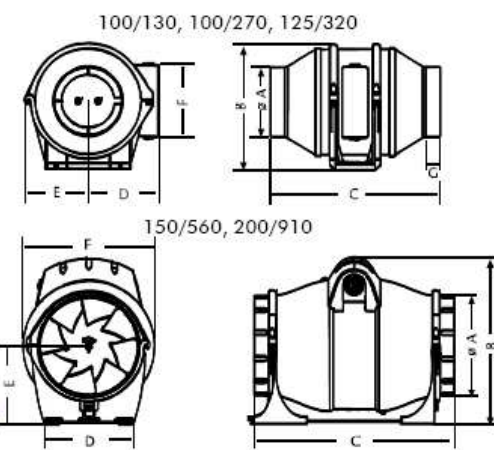
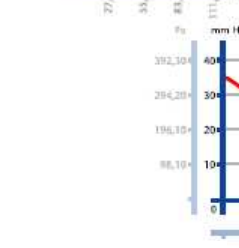
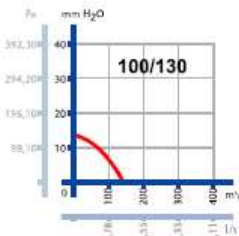


PRÍKLAD MONTÁŽE V KÚPEĽNI



PRÍKLAD MONTÁŽE V KUCHYNI



*maximálna dĺžka potrubia

MODEL	PARAMETRE							ROZMERY (mm)							
	Ø mm	ot/min.	W	m³/h	mmH ₂ O (Pa)	mdp* m	dB(A)/2m	Kg	Ø A	B	C	D	E	F	G
DUCT IN LINE 100/130	100	2200	25	130	14 (137)	14	24	1,2	98	177	238	99,5	89,2	100	20
DUCT IN LINE 100/270	100	2100	25	270	23 (225)	23	25/32	2,1	98	217	262,4	100	100	168,3	21,3
DUCT IN LINE 125/320	125	2100	25	320	23 (225)	23	27/33	2,1	122	217	262,4	100	100	168,3	21,3
DUCT IN LINE 150/560	150	2700	80	420/560	26 (255) / 36 (353)	26/36	31/39	3,2	147	244	293,4	130	115	192,3	21,3
DUCT IN LINE 200/910	200	2700	75	720/910	14 (137) / 30 (294)	14/30	34/39	4,5	197	278,5	353,6	142	140	230,2	51,5

CHARAKTERISTIKA

Radiálne potrubné ventilátory s vysokým sacím výkonom pre potrubia do max. dĺžky 36m.

POUŽITIE

Odsávanie do potrubia s max. dĺžkou až 36m (podľa typu). Ventilátory je možné montovať tak v zvislej ako aj vodorovnej polohe. Ventilátory sú určené pre vnútorné základné prostredie s teplotou 0 až + 40°C, na dopravu čistého vzduchu bez prachu, mastnoty, chemických výparov a ďalšieho znečistenia. Ďalej je nutné zaistiť, aby ventilátor nezamrzal a nestekal do neho kondenzát vody z potrubia.

SKRIŇA

Skríňa a plastové prvky držiakov sú zhotovené z mechanicky odolného termoplastu ABS bielej farby s vysokou farebnou stálosťou. Základňa držiaku je z lakovaného plechu. Z oboch strán je ventilátor vybavený prírubami (držiakmi) pre pripojenie potrubia s príslušným priemerom podľa typu ventilátora.

OBEŽNÉ KOLESO

Axiálne obežné koleso je vyrobené z plastu ABS.

MOTOR

Asynchrónny s kotvou nakrátko. Je vybavený klznými ložiskami s tukovou náplňou pre celú dobu životnosti a axiálnym ložiskom pre horizontálnu montáž. Motor je chránený jednorazovou tepelnou poistkou proti preťaženiu. Pracovná teplota je max. 40°C. Stupeň krytia je IPX4. Napájanie 230 V/50 Hz.

SVORKOVNICA

Svorkovnica je prístupná po uvoľnení zaist'ovacích skrutiek a po odstránení krytu svorkovnice. Jednotlivé svorky majú nasledovné označenie:

N,N1,N2 - nulový vodič (pre dvojrychlostné N1 a N2)

L - fáza

T - ovládacia fáza (modely T)

OVLÁDACIE PRVKY

Pod krycím viečkom na držiaku ventilátora je tiež prístupný ovládaci prvok pre nastavenie požadovaného oneskorenia dobehu u modelov s príslušnou výbavou.

SMER PRIETOKU VZDUCHU

Smer prietoku vzduchu je označený šípkami na telese ventilátora. Zmena smeru prietoku nie je možná.

MONTÁŽ

Ventilátory je možné namontovať v horizontálnej aj vertikálnej polohe. Montáž sa vykonáva pomocou držiaku, do ktorého je ventilátor uložený. Držiak sa do podkladu upevní 4 skrutkami do hmoždínok. Potrubie sa pripája k prírubám sponami alebo pevnou lepiacou páskou (nie sú súčasťou dodávky), smer prúdenia vzduchu je vyznačený šípkami. Pred akoukoľvek údržbou alebo servisným zásahom odpojte ventilátor od elektrického rozvodu.

REGULÁCIA OTÁČOK

Vykonáva sa elektronickými alebo transformátorovými regulátormi otáčok zmenou napätia.

HLUK

Hladina hluku je meraná vo vzdialenosti 2 m v osi odsávania pri plnom chode ventilátora.

ÚDRŽBA

Ventilátor možno ľahko vybrať z držiaku a po demontáži prírub (bajonetové uchytenie zaistené skrutkou), možno obežné koleso aj vzduchové kanály zbaviť nečistôt. Pred akoukoľvek údržbou alebo servisným zásahom odpojte ventilátor od elektrického rozvodu.

VÝBAVA

Modely s označením T sú vybavené dobehovým časovačom s možnosťou nastavenia doby oneskorenia v rozmedzí 3 - 15 min. (červený otočný regulátor).

PRÍSLUŠENSTVO

K ventilátorom je možné doobjednať ďalší sortiment príslušenstva. Konkrétne príslušenstvo je uvedené v samostatnej tabuľke.

