

Vypínacia spúšť – VC

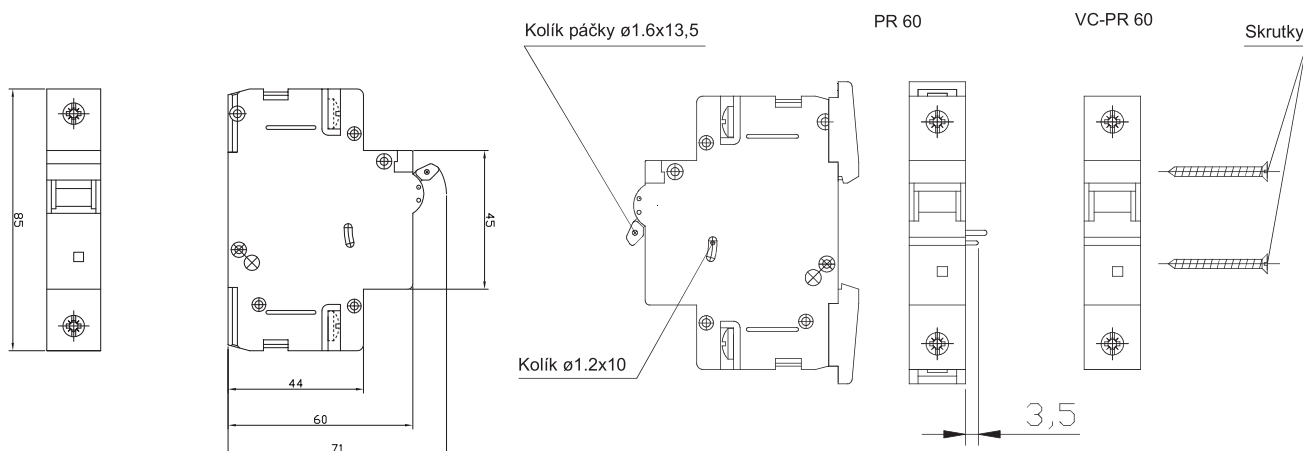
- príslušenstvo k ističom PR 60, PR 60J, PRe 60, modulárnym spínačom RV 60 a chráničom PFI, PFB
- slúži k vypnutiu ističa (spínača) pomocou vonkajšieho zdroja napätia, s okamžitým rozpojením vlastného obvodu
- dodáva sa ako samostatná jednotka, alebo spolu s ističom (spínačom)
- montuje sa na pravú stranu ističa (spínača), ľavú stranu chrániča pomocou kolíkov a skrutiek

Technické údaje



Normy		STN EN 60 947-1 (IEC 60947-1)
Menovité napätie	V	AC: 400, 230, 110, 60, 48, 24, 12 DC: 110, 48, 24
Menovité izolačné napätie	V	400
Maximálny vypínací prúd (pri napätí cievky)	A (V)	AC:0,5(400);0,6(230); 0,5(110);0,9(60); 0,8(48); 2,8(24); 6(12) DC:0,6(110);2(48);3(24)
Menovité impulzné výdržné napätie	kV	4
Menovité spínacie prepätie	kV	4
Rozsah pracovného napätia	%	70-110
Vypínací čas	ms	max. 50
Menovitá frekvencia	Hz	50
Upevnenie		na pravú stranu ističa (spínača), ľavú stranu chrániča
Krytie		IP 20
Prierez pripojovacích vodičov	mm ²	1 až 6 Cu

Rozmerový náčrt VC - PR 60



Pracovné napätie	Typové označenie	Objednávacie číslo
12 V ~	VC 12 V ~	0099860
24 V ~	VC 24 V ~	0099861
48 V ~	VC 48 V ~	0099862
60 V ~	VC 60 V ~	0099863
110 V ~	VC 110 V ~	0099864

Pracovné napätie	Typové označenie	Objednávacie číslo
230 V ~	VC 230 V ~	0099865
400 V ~	VC 400 V ~	0099866
24 V =	VC 24 V =	0099867
48 V =	VC 48 V =	0099868
110 V =	VC 110 V =	0099869

Návod na montáž

vypínacej spúšte VC - PR 60

- VC-PR 60 sa montuje na pravý bok všetkých prevedení ističov PR 60, PR 60J a modulárných spínačov RV 60.
- Istič PR 60 a vypínacia spúšť VC-PR 60 vo vypnutej polohe (ovládacie páčky dole)
- Do otvoru páčky ističa PR 60 zasunúť kolík 1,6. Do otvoru spínacieho systému ističa zasunúť pomocou náradia s rovnou a pevnou plochou na doraz kolík 1,2. Kolík 1,2 po zasunutí vyčnieva od steny ističa na vzdialenosť 3,5mm (kolíky sú súčasťou dodávky)
- Prísunúť vypínaciu spúšť VC-PR 60 k ističu PR 60 tak, aby kolíky zapadli do príslušných otvorov páčky a spínacieho systému VC-PR 60
- Do voľných (zahľbených) otvorov vypínacej spúšte VC-PR 60 vsunúť samorezné skrutky (súčasť dodávky) a voľne priskrutkovať k ističu
- Odkúšať mechanickú funkciu VC-PR 60 s ističom PR 60 natiahnutím ovládacej páčky a zatlačením na mechaniku cez otvor pre kolík 1,2 pomocou vhodného nástroja (kolík 1,2; ihla; ...).

Podpäťová spúšť PC

- príslušenstvo k PR 60, PR 120, RV 60, RV 120
- používajú sa k ochrane proti opätovnému rozbehu motora pri výpadku napätia v sieti
- signalizácia polohy spúšte zelená/červená
- pomocné tlačidlo pre kontrolu správnej funkcie
- montáž k ističom vo výrobnom závode

Technické údaje

Normy	STN EN 60947 – 1
Menovité napätie	24, 48, 120, 230, 400 V AC
Menovitá frekvencia	50 Hz
Maximálna spotreba	3 W
Upevnenie	na pravý bok
Prierez pripojovacích vodičov	0,75 – 2,5 mm ²
Krytie	IP 20
Zapínacia hranica	horná 85 % z U_n dolná 35 % z U_n



Rozmerový náčrt PC

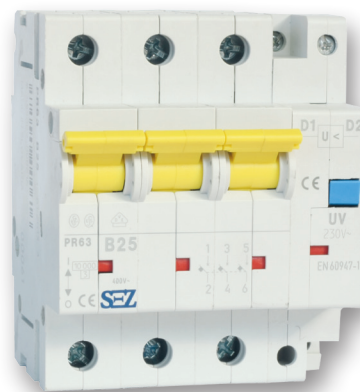
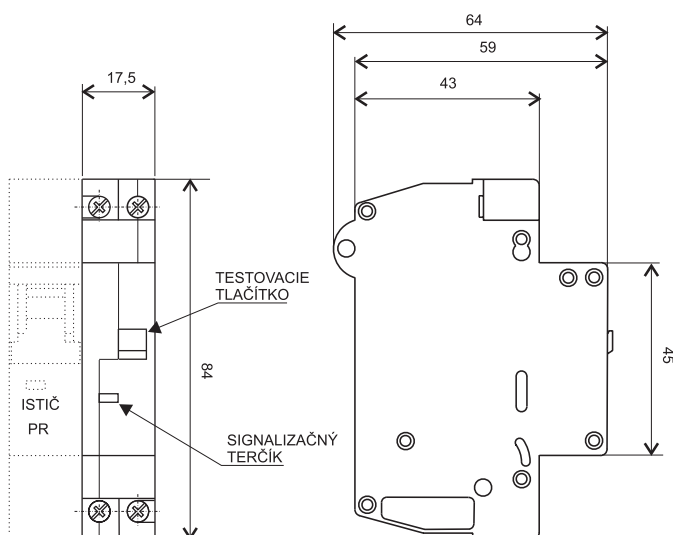


Schéma zapojenia



Typ	Objednávkové číslo
PC 24 V~	0090550
PC 48 V~	0090551
PC 120 V~	0090552
PC 230 V~	0090553
PC 400 V~	0090554

Pomocné a signálne kontakty PKJ, 2PKJ, PKJ+SKJ (TEST)

- príslušenstvo k ističom PR 60, PR 60J, PRe 60 a modulárnym spínačom RV 60 a prúdovým chráničom
- dodáva sa ako samostatná jednotka, alebo spolu s ističom (spínačom)
- montuje sa na ľavú stranu ističa (spínača) pomocou kolíkov a skrutiek
- slúži na signalizáciu stavu ističa (spínača)

Typy:

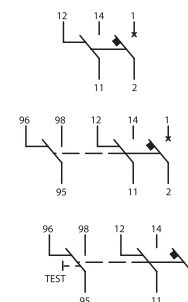
- PKJ, 2PKJ - pomocný kontakt prepínací, rep. dvojica pomocných kontaktov prepínacích. Stav kontaktov kopíruje stav hlavných kontaktov ističa (spínača)
- PKJ+SKJ - pomocný kontakt prepínací plus signálny kontakt prepínací. Stav pomocného kontaktu kopíruje stav hlavných kontaktov ističa, signálny prepínací kontakt signalizuje vypnutie ističa iba niektorou zo spúští (elektro magnetická, tepelná vypínacia spúšť). V prípade ručného vypnutia ističa páčkou, signálny kontakt nemení svoju polohu.
- PKJ+SKJ+TEST - funkcie PKJ+SKJ ako v predchádzajúcom, TEST tlačítko má dvojitú funkciu:
 - 1) signalizácia stavu polohy signálnych kontaktov
 - 2) skúšanie riadiaceho obvodu (nestabilná zmena polohy kontaktov) jemným posúvaním tlačidla hore alebo dole bez zmeny polohy kontaktov ističa.



Technické údaje

Normy		STN EN 60947-5-1 (IEC 60947-5-1)
Menovité izolačné napätie U_i	V	400
Menovité pracovné napätie U_e	V	230
Menovitý tepelný prúd I_{th}	A	16
Menovitý pracovný prúd I_e	A	4 (AC 15 pri napätí $U_e = 230$ V) 0,5 (DC 13 pri napätí $U_e = 110$ V)
Podmiernený skratový prúd s poistkou 16A I_k	A	800
Max. poistka ističa pred skratom	A	16 gL
Menovitá frekvencia	Hz	50 - 60
Upevnenie		na ľavú stranu prístroja
Krytie		IP 20
Prierez pripojovacích vodičov	mm ²	0,5 - 2,5 Cu

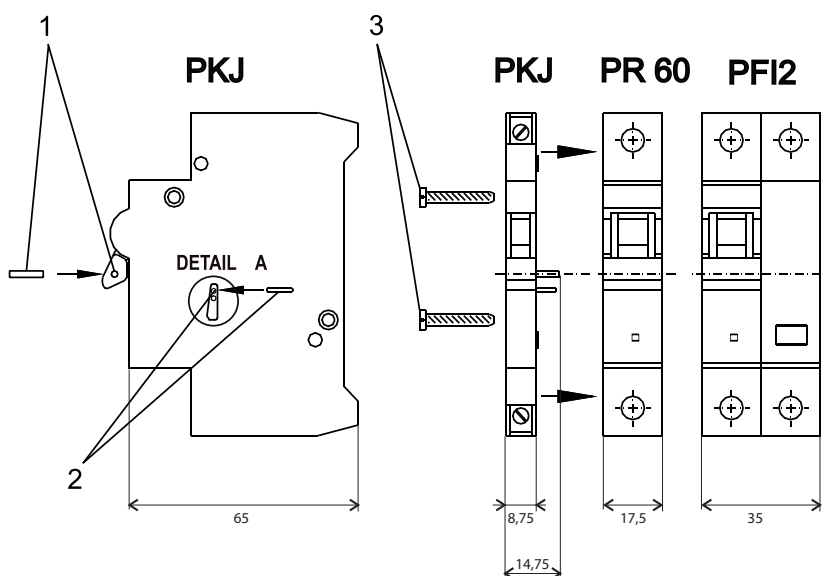
Radenie kontaktov



ZASUNUŤ KOLÍKY

SPOJIŤ 2 SKRUTKAMI

Typové označenie:	Objednávacie číslo:
PKJ	0099010
2 PKJ	0099011
PKJ + SKJ	0099012
PKJ + SKJ + TEST	0099013



1. Kolík páčky \varnothing 1,6 mm
2. Kolík \varnothing 1,2 mm, $l=10$ mm
3. Skrutky

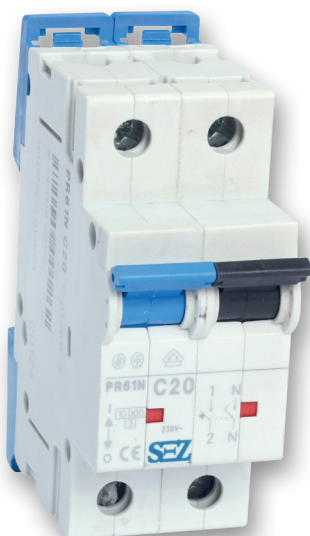
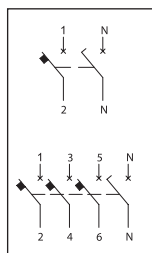
Návod na montáž pomocných a signálnych kontaktov

- v bloku pomocných kontaktov do páčky zasunúť kolík \varnothing 1,6 mm a do otvoru spínacieho systému pomocných kontaktov zasunúť kolík \varnothing 1,2 mm (kolíky sú súčasťou dodávky)
- prisunúť celý blok kontaktov k ističu tak, aby kolíky zapadli do príslušných dielov ističa. Pri montáži musí byť páčka ističa ako i páčka bloku kontaktov vo vypnutej polohe
- do voľných otvorov v bloku kontaktov vsunúť samorezné skrutky (súčasť dodávky) a voľne priskrutkovať k ističu
- odskúšať funkciu bloku kontaktov pri zapnutom a vypnutom ističi

N-PÓL

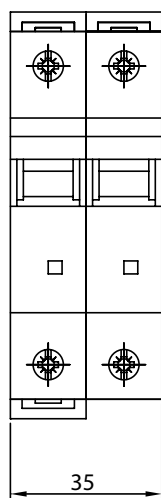
- montáž k ističu vo výrobnom závode podľa požiadavky zákazníka
- N-pól je možné pripojiť ku všetkým striedavým vyhotoveniam (prúdové hodnoty, charakteristiky) ističov PR 61 a PR 63
- N-pól je bez spúšťača, pri zapínaní ističa zapína skôr a pri vypínaní vypína neskôr ako ostatné póly
- pri objednávke N-pólu uviesť typ a obj. číslo ističa a typ a obj. číslo N-pólu

Schéma

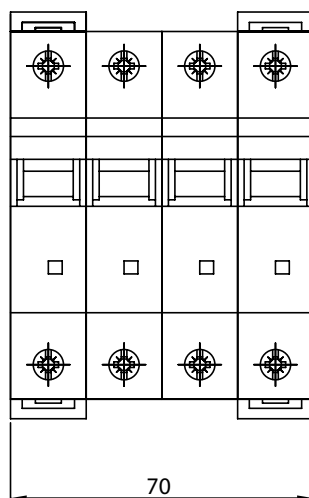


Typové označenie:	Objednávacie číslo:
N-pól ističa PR 60 0,2 - 25 A	0099600
N-pól ističa PR 60 32 - 63 A	0099601

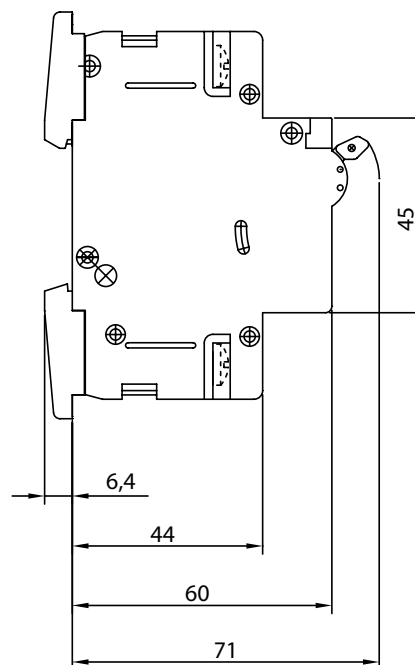
Rozmerový náčrt PR 60 + N



PR 61 + N



PR 63 + N



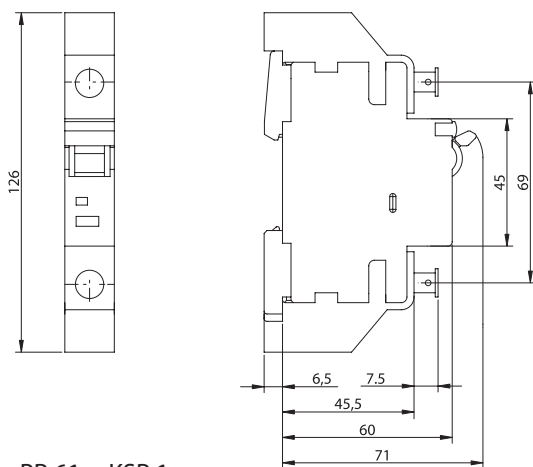
Prevečné kryty – KSP 1, KSP 3

- príslušenstvo k ističom PR 60, PR 60J, PRe 60 a modulárnym spínačom RV 60...
- slúžia k zvýšeniu krytia na IP 30 a pomocou plombovacej záslepky k plombovaniu svoriek
- jedнопólový kryt svoriek KSP 1 nezvyšuje šírku modulu ističa (spínača), pre zakrytie oboch svoriek sú potrebné 2 ks krytov
- trojpólový kryt svoriek KSP 3 je aplikovateľný iba pre PR 63 a RV 63, pričom šírka trojpólového prevedenia sa zmení z 52,5 mm na 57 mm.
- k upevneniu krytu na istič (spínač) je potrebná plombovacia záslepka PZ.

Typové označenie:	Objednávacie číslo:
KSP 1	1990354
KSP 3	1990353

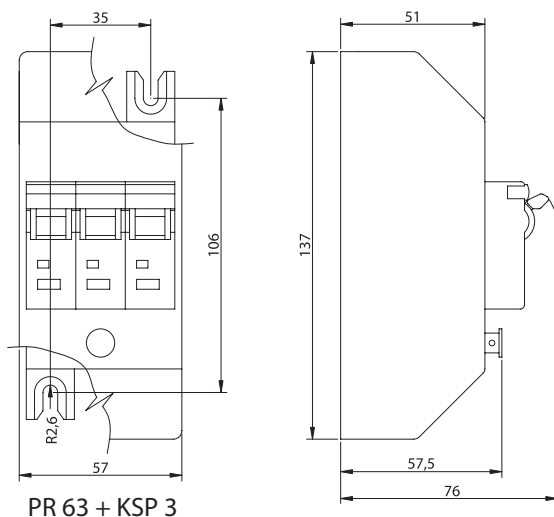
Rozmerový náčrt KSP 1, KSP 3

PR 61, PR 61 J, PRe 61, RV 61
s jedнопólovými krytmi svoriek (KSP 1)



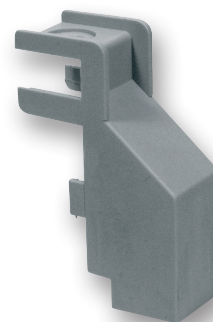
PR 61 + KSP 1

PR 63, PRe 63, RV 63 s príchytkami pre montáž na panel
a trojpólovým krytom svoriek (KSP 3) s plombovacou
záslepkou (PZ) s plombovacou záslepkou (PZ)

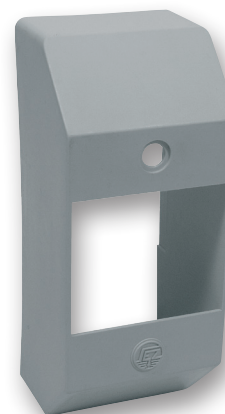


PR 63 + KSP 3

KSP 1



KSP 3



Uzamykanie páčky - UP



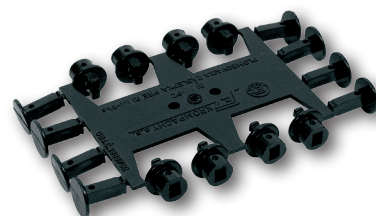
- príslušenstvo k ističom PR 60, PR 60J, PRe 60
- slúži k bezpečnostnému uzamknutiu páčky v zapnutej, alebo vypnutej polohe ističa (spínača) pomocou visiaceho zámku s maximálnym priemerom drieku \varnothing 4,5 mm
- UP1 sa nasúva z pravej strany na páčku ističa (spínača). U viacpólových ističov (spínačov) sa aplikuje na pravý pól
- istič uzamknutý v zapnutej polohe nestráca istiacu funkciu

Typové označenie:	Objednávacie číslo:
UP modré	0099025
UP žlté	0099026
UP čierne	0099027
UP sivé	0099028

Plombovacía záslepka – PZ

- príslušenstvo k ističom PR 60, PR 60J, PRe 60 modulárnym spínačom RV 60...
- slúži k plombovaniu jednotlivých svoriek, jednopólových krytov svoriek KSP1, trojpólových krytov svoriek KSP3 a k upevneniu trojpólových krytov svoriek KSP3
- k plombovaniu je možné použiť plombovací drôt maximálneho priemeru \varnothing 1,5 mm

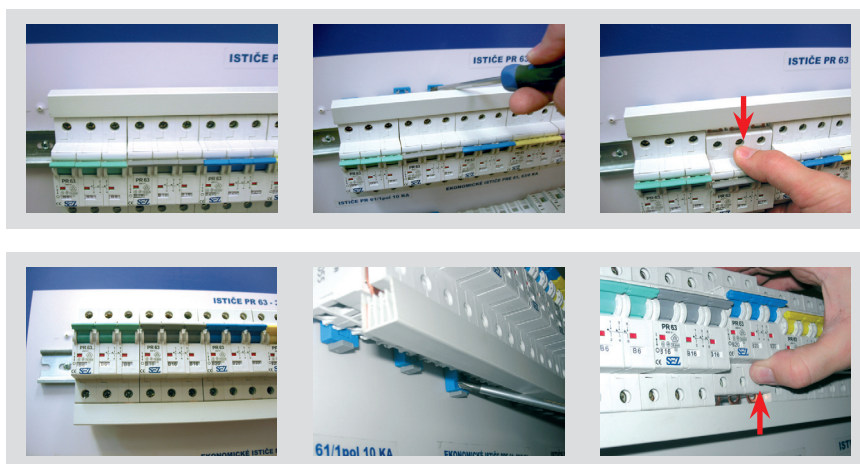
Typ	Objednávacie číslo:
PZ	1990356



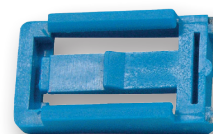
Príchytky - PPL, PL, PP

- príslušenstvo k ističom PR 60, PR 60J, modulárnym spínačom RV 60...
- pružná príchytky na lištu PPL a príchytky na lištu PL slúžia k upevneniu ističov (spínačov) na lištu DIN 35x7,5
- príchytky na panel PP slúžia k uchyteniu ističov (spínačov) na panel pomocou skrutiek M4 alebo M5. Pre uchytenie jedného prístroja na panel sú potrebné 2 ks príchytky na panel PP.
- základné prevedenie ističov (spínačov) sa dodáva v prevedení s príchytkou na lištu PL a pružnou príchytkou na lištu PPL
- príchytky je možné vymeniť jednoduchým vysunutím a zasunutím príchytiiek

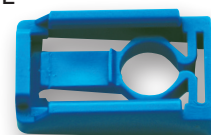
Typ	Objednávacie číslo:
PL	1990350
PPL	1990351
PP	1990352



PL



PPL



PP

