

Rozvodné skrine

Sú určené na rozvod elektrickej energie a na umiestnenie elektroinštaláčnych prístrojov (ističov, modulárnych stykačov, prúdových chráničov, schodištvých automatov a pod.) v domových, bytových a podobných inštaláciách.

- Zabudovaná montážna lišta 35/7,5 mm podľa STN EN 50022
- Zabudovaná svorkovnica pre neutrálny N a ochranný PE vodič
- Materiál: Samozhášavý termoplast podľa UL94-V0
- Farba: Biela
- Dvierka: Priehľadné, biele
- Prevedenie: Nadomietkové, Podomietkové, Ochranné kryty

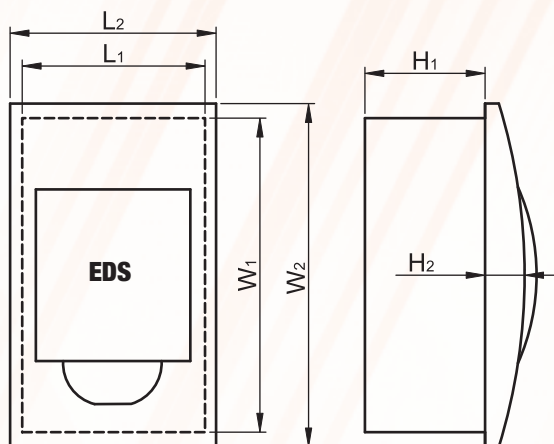
Rozvodné skrine podomietkové

Technické parametre

Max. menovité napätie prístrojov: 660 V, 50 Hz
 Max. tepelný prúd použitých prístrojov: 63 A
 Zariadenie triedy ochrany: II.
 Stupeň ochrany krytím: IP 42

PRÍSLUŠNÉ NORMY

STN EN 60439-1
STN EN 60439-3



Obj. číslo		Počet modulov	Rozmery (mm)					
Priehľadné dvierka	Biele dvierka		L ₁	W ₁	H ₁	L ₂	W ₂	H ₂
EDS-4/1	EDSN-4/1	4	115	200	60	135	210	20
EDS-6/1	EDSN-6/1	6	160	200	60	170	210	20
EDS-8/1	EDSN-8/1	8	200	215	60	225	220	20
EDS-12/1	EDSN-12/1	12	260	200	60	280	220	20
EDS-18/1	EDSN-18/1	18	380	240	70	400	255	20
EDS-12/2	EDSN-12/2	24	270	320	70	300	350	20
EDS-12/3	EDSN-12/3	36	310	475	75	340	500	20

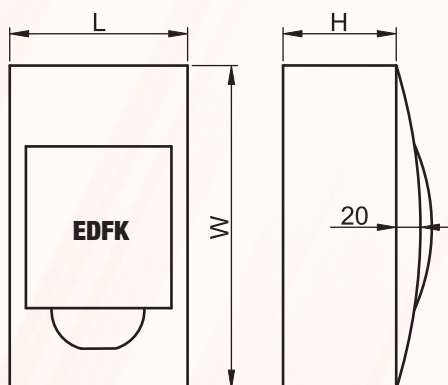
Rozvodné skrine nadomietkové

Technické parametre

Max. menovité napätie prístrojov: 660 V, 50 Hz
 Max. tepelný prúd použitých prístrojov: 63 A
 Zariadenie triedy ochrany: II.
 Stupeň ochrany krytím: IP 42

PRÍSLUŠNÉ NORMY

STN EN 60439-1
STN EN 60439-3



Obj. číslo		Počet modulov	Rozmery (mm)		
Priehľadné dvierka	Biele dvierka		L	W	H
EDFK-4/1	EDFKN-4/1	4	110	200	70
EDFK-6/1	EDFKN-6/1	6	150	205	75
EDFK-8/1	EDFKN-8/1	8	190	205	75
EDFK-12/1	EDFKN-12/1	12	260	205	75
EDFK-18/1	EDFKN-18/1	18	365	220	75
EDFK-12/2	EDFKN-12/2	24	270	330	75
EDFK-12/3	EDFKN-12/3	36	310	475	85

Rozvodné skrine nadomietkové, ploché

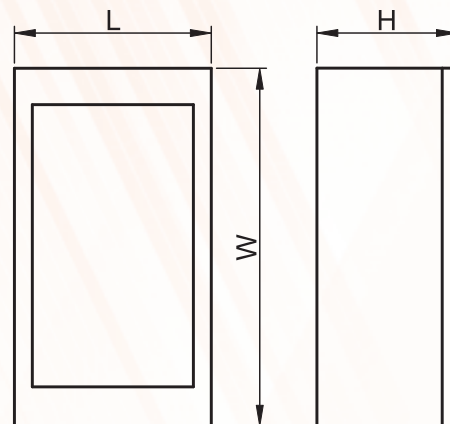


Technické parametre

Max. menovité napätie prístrojov: 660 V, 50 Hz
 Max. tepelný prúd použitých prístrojov: 63 A
 Zariadenie triedy ochrany: II.
 Stupeň ochrany krytím: IP 42

PRÍSLUŠNÉ NORMY

STN EN 60439-1
STN EN 60439-3



Obj. číslo/Farba		Počet modulov	Rozmery (mm)		
Priehľadná	Biela		L	W	H
EDFKS-12/2	EDFKSN-12/2	24	303	345	75

Rozvodné skrine podomietkové, ploché

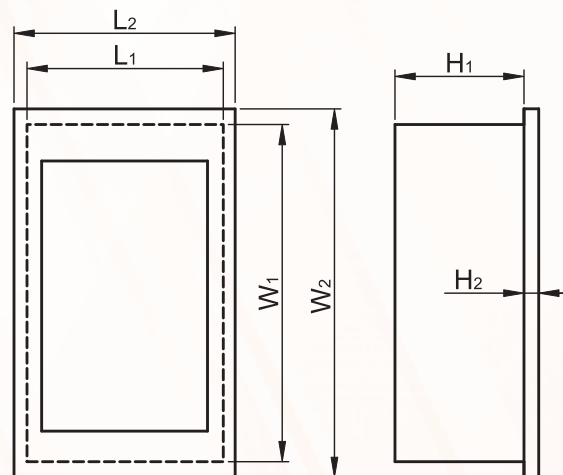


Technické parametre

Max. menovité napätie prístrojov: 660 V, 50 Hz
 Max. tepelný prúd použitých prístrojov: 63 A
 Zariadenie triedy ochrany: II.
 Stupeň ochrany krytím: IP 42

PRÍSLUŠNÉ NORMY

STN EN 60439-1
STN EN 60439-3



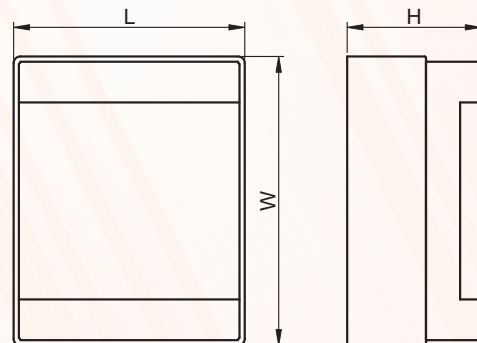
Obj. číslo/Farba		Počet modulov	Rozmery (mm)					
Priehľadná	Biela		L ₁	W ₁	H ₁	L ₂	W ₂	H ₂
EDSS-12/2	EDSSN-12/2	24	260	310	70	303	345	23
EDSS-12/3	EDSSN-12/3	36	260	440	70	303	470	23

Rozvodné skrine nadomietkové, IP 65



Technické parametre

Max. menovité napätie prístrojov: 660 V, 50 Hz
 Max. tepelný prúd použitých prístrojov: 63 A
 Zariadenie triedy ochrany: II.
 Stupeň ochrany krytím: IP 65



Obj. číslo	Počet modulov	Rozmery (mm)		
		L	W	H
EDFKIP65-4/1	4	140	210	100
EDFKIP65-8/1	8	215	210	100
EDFKIP65-12/1	12	300	260	140
EDFKIP65-18/1	18	410	285	140
EDFKIP65-12/2	24	415	300	140

PRÍSLUŠNÉ NORMY

STN EN 60439-1
STN EN 60439-3



Rozvodné skrine



Ochranné skrinky prístrojov s montážnou lištou

Technické parametre

Max. menovité napätie prístrojov: 660 V, 50 Hz
 Max. tepelný prúd použitých prístrojov: 63 A
 Zariadenie triedy ochrany: II.
 Stupeň ochrany krytím: IP 42

PRÍSLUŠNÉ NORMY

STN EN 60439-1
STN EN 60439-3



Prevedenie klasické

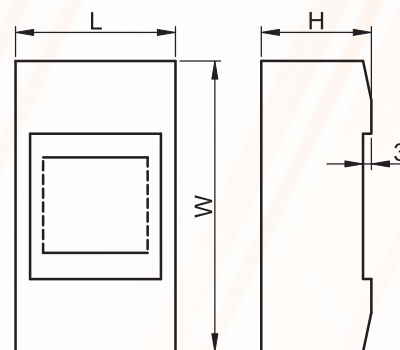
Obj. číslo	Počet modulov	Rozmery (mm)		
		L	W	H
EDFK-1/1AN*	1	32	130	62
EDFK-2/1AN*	2	52	130	62
EDFK-3/1AN*	3	65	130	62
EDFK-4/1AN*	4	82	130	62
EDFK-8/1AN*	8	160	160	62
EDFK-12/1AN	12	160	260	65
EDFK-18/1AN	18	365	160	60

* Neobsahujú Cu-mostíky pre neutrálny (N) a ochranný (PE) vodič.

Prevedenie plombovateľné

Obj. číslo	Počet modulov	Rozmery (mm)		
		L	W	H
EDFK-1/1ANP*	1	32	130	68
EDFK-2/1ANP*	2	50	130	68
EDFK-3/1ANP*	3	66	130	68
EDFK-4/1ANP*	4	84	150	68

* Neobsahujú Cu-mostíky pre neutrálny (N) a ochranný (PE) vodič.



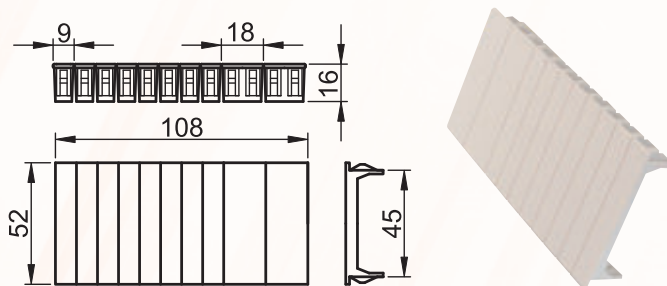
Plastová záslepka modulov k rozvodným skriniam

Slúžia na zakrytie otvorov modulov v rozvodných skriniah, v prípade umiestnenia menšieho počtu prístrojov ako menovité počet pre danú rozvodnú skriňu. Zvyšší sa tým i odolnosť rozvodnej skrine voči vniknutiu prachu, nečistôt ako aj voči náhodnému dotyku živých častí pri manipulácii. Záslepky sú odlamovacie. 8x0,5 modulov, 2x1 modul.

Technické parametre

Horľavosť: UL94-V2

Obj. číslo	Popis
EDTM	Plastová záslepka k rozvodným skriniam



Ochranný kryt prístrojov

Je určený na ochranu živých častí elektroinštalčných prístrojov šírky 1 modulu (jednopolových ističov, modulárnych stykačov, schodiškových automatov a pod.) v domových, bytových a podobných inštaláciách. Kryt prístrojov je plombovateľný.

Technické parametre

Max. menovité napätie prístrojov: 660 V, 50 Hz
 Max. tepelný prúd použitých prístrojov: 63 A
 Zariadenie triedy ochrany: II.
 Stupeň ochrany krytím: IP 42

Obj. číslo	Popis
TDT	Ochranný kryt prístrojov, 1 modul
TDT-2	Ochranný kryt prístrojov, 1 modul, uzavreté dno

